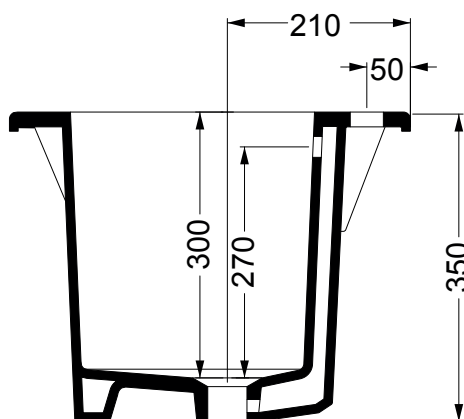


PIANTA



SEZIONE A-A'

